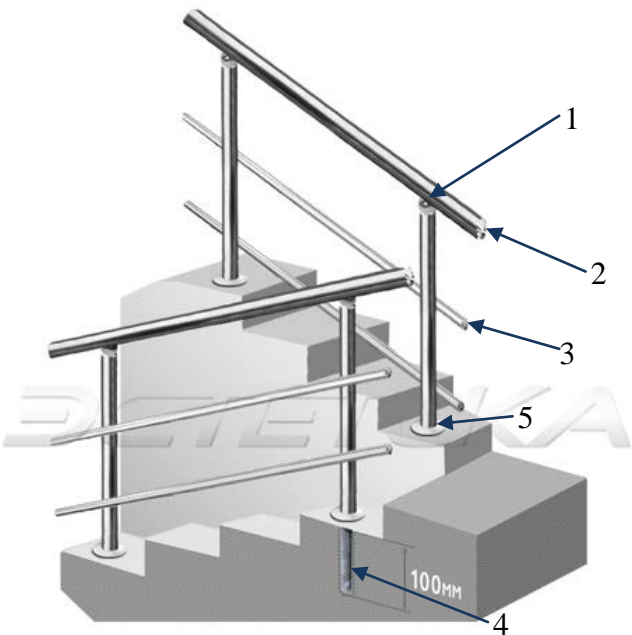



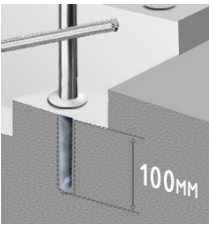



**Лестничные ограждения, перила из нержавеющей стали с 2 ригелями
 поручень развязан, ригель развязан**

Стоимость за 1 п.м.	от 150 п.м.	от 100 п.м.	от 50 п.м.	от 25 п.м.	от 6 п.м.	Мин. заказ
Марка стали						
Помещение аisi 201	2700,00	2900,00	3100,00	3300,00	3500,00	21000,00
Улица аisi 304	3000,00	3200,00	3400,00	3600,00	3800,00	22800,00

Высота лестничного ограждения 950 мм.

В стоимость включено: материал, изготовление, доставка и монтаж

	1		Соединитель поручня со стойкой – «СПС»
	2		Забивная заглушка на поручень
	3		Забивная заглушка на ригель
	4		Крепление стойки путем алмазного сверления (кафель, гранит, бетон) в ступень отверстие 42 мм. Стойка анкерится гидравлическим цементом
	5		Декоративная оправа низа стойки
Поручень	Труба ф 50,8x1,5 мм		
Стойка	Труба ф 38x1,5 мм		
Ригель	Труба ф 16x1,5 мм		

Доп. позиции на возможное удорожание перил, лестничного ограждения в случае замены фурнитуры или крепежа

Соединитель поручня со стойкой «солдатик»	Безопасное окончание поручня «капля»	Декоративное крепление ригеля «бочонок»	Боковой крепеж стойки с торца лестницы
+340 руб. к п.м.	+250 руб. к п.м.	+400 руб. к п.м.	+270 руб. к п.м.
			

Цена не окончательная, присылайте тех задание либо в свободной форме описание, к каждому клиенту индивидуальный подход – СКИДКИ ОБСУЖДАЮТСЯ