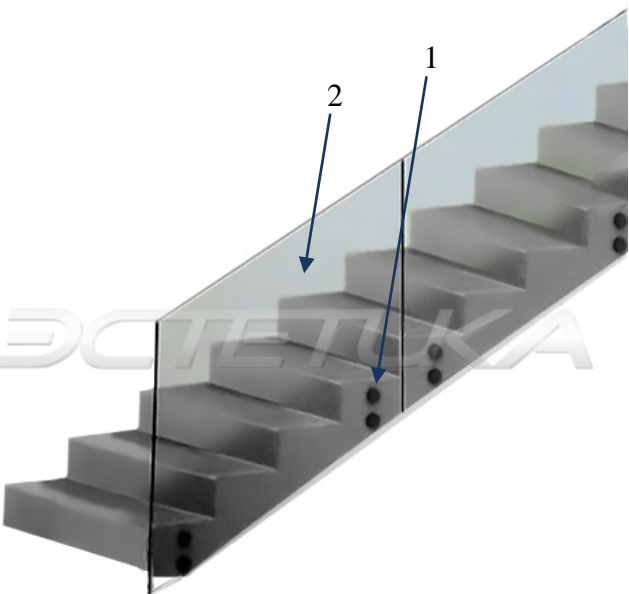



**Лестничное ограждение на несущем стекле, с крепежом стекла на торец лестницы через точечные соединения без поручня**





Стоимость за 1 п.м.	от 150 п.м.	от 100 п.м.	от 50 п.м.	от 25 п.м.	от 6 п.м.	Мин. заказ
	9400,00	11600,00	12900,00	15300,00	19000,00	114000,00

**Высота лестничного ограждения 950 мм.**

**В стоимость включено: материал, изготовление, доставка и монтаж**

	1		Точечный крепеж стекла из нержавеющей стали с торца площадки
	2	Закаленное стекло 12 мм	

**Доп. позиции на возможное удорожание в случае замены фурнитуры**

Закаленное стекло триплекс 12 мм (6+6)	Закаленное стекло триплекс 16 мм (8+8)	Закаленное стекло триплекс 20 мм (10+10)	Декоративная накладка из нержавеющей стали на кромку стекла
+2000 руб. к п.м.	+2400 руб. к п.м.	+3300 руб. к п.м.	+600 руб. к п.м.
			

**Цена не окончательная, присылайте тех задание либо в свободной форме описание, к каждому клиенту индивидуальный подход – СКИДКИ ОБСУЖДАЮТСЯ**